

Projecten

Voorstellen

Ohm meter

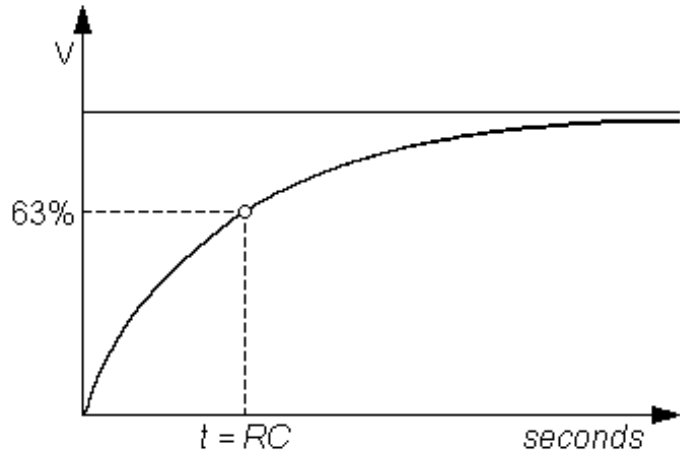
Ontwerp en bouw een ohm meter met de Arduino:

1. Meet de waarde van een weerstand en print deze waarde op het scherm
2. Maak de output netter door op het scherm te schrijven: R is = xxxxx OHM
3. Schrijf de waarde van de weerstand ook op een LCD
4. Stuur de weerstandwaarde via de seriële poort door naar een Arduino van een andere persoon in de groep. Deze ontvangt de waarde en print die op een LCD

zoek op internet naar andere oplossingen voor de ohm meter (bijvoorbeeld: <http://learningaboutelectronics.com/Articles/Arduino-ohmmeter.php> of <http://www.circuitstoday.com/ohmmeter-using-arduino>) en test die ontwerpen.

Capaciteit meter

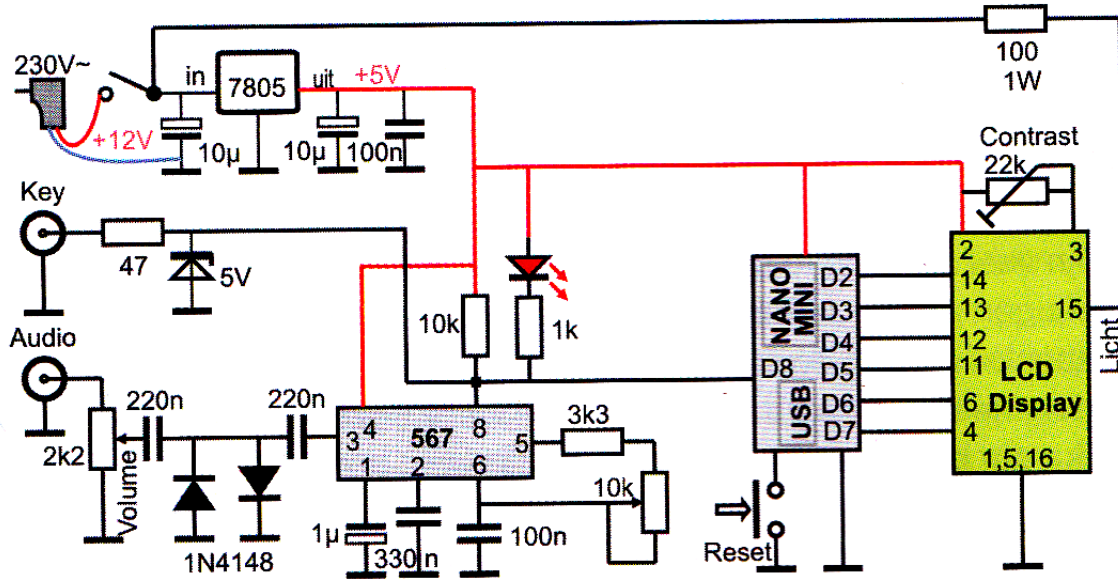
Bestudeer de werking van een capaciteit meter



Ontwerp en maak een capaciteitsmeter!

<http://www.circuitbasics.com/how-to-make-an-arduino-capacitance-meter/>

CW decoder



WB7FHY CW decoder

Zie ook Electron april
2015

Software op: https://b1954a81d64a6708574fc19ceb638c128f3998f4.googleusercontent.com/host/0B8QI_9-ygoisczg4STFicFZPWEE/WB7FHC-Decoder-Sketch.html

433 MHz zend en ontvanger module

Experimenten met de zend en ontvanger modules



Communicatie tussen Arduinos

Remote sensing en control

Diverse bibliotheken zijn beschikbaar

suggestie: zend de rotary encoder data

<http://arduinobasics.blogspot.be/2014/06/433-mhz-rf-module-with-arduino-tutorial.html>

Andere beschikbare sensoren

Voor 'expert' level experimenten:

HC-SR04 Ultrasonische sensor – afstandsmeter

Analoge temperatuur sensor

Joystick: 2-assige analoge joystick

DDS 9850: signaal generator (bv: met rotary encoder bediening)

MMA 8452 en ADXL 345: 3 assige versnelling opnemer; IIC,

GY 26: digitaal kompas (antenne uitrichting); IIC, SPI, 3 - 5 v

HH-12: Hall hoekopnemer

Arduino Nano en Mini: kleine 'uno'

Vrije keuze

Bedenk zelf een project(je)!

De nabespreking (24 april)

- Demonstreer je 'examen' projectje
- Mogelijkheid wordt geboden om een voordracht (maximaal 10 minuten) van je projectje te houden
- Andere wensen voor de nabespreking?

Succes met de projectjes !!